

**COMTRA**

AERATION & DESENFUMAGE

Parc d'Activités Val de Seine - rue Félix Mothiron
F 94140 ALFORTVILLE
Tél. : 33 (0)1 43 68 35 14 - Fax : 33 (0)1 43 68 16 26
www.comtra.fr - e-mail : contact@comtra.fr

Ferme-imposte MISTRAL

NOTICE**N° 1010e R****COMPOSANTS****Boîte de base**

- 1 Bielle
serre-câble (x1)
- 2 Support (x1)
- 3 Rampe (x1)
- 4 Treuil (x1)
- 5 Capot (x1)
- 6 Manivelle de
85 (x1)
- 7 Cache collier
(x4, 7 ou 14)
- 8 Collier Ø8
(x4, 7 ou 14)
- 9 VPTC1031
(x7, 10 ou 20)
- 10 Cheville
(x7, 10 ou 20)
- 11 Bouchon tube
magasin (x1)
- 12 VPTC1012 (x3)
- 13 VPTF1015 (x1)
- 14 Tube de
graisse (x1)

Liaison

- 15 Tube Ø 8
(x 2, 3 ou 4)
- 16 Câble
équipé* (x1)
- 17 Tube magasin
Ø 8 long. 0,5 (x1)

*** Code couleur longueur de câble**

Long. en m	Code couleur
3,0	Bleu
5,0	Vert
10,0	Vert-Vert

Les quantités des composants
Rep. 7 à 10 et 15 varient
selon la longueur de liaison.

**En plus dans boîte de base
(pour une liaison de 10 m)**

- 18 Ressort
épingle (x1)
- 19 Bague (x1)
- 20 VPTC1019 (x1)
- 21 VPTF1025 (x1)
- 22 Collier Ø6 (x1)

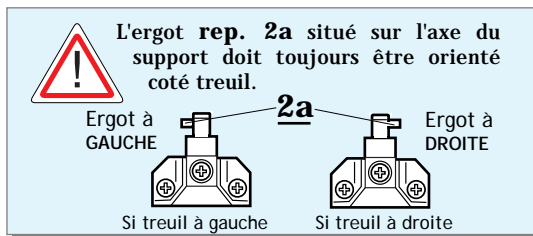
RÉCEPTEUR (rampe, support et bielle)

Avant toute implantation, repérer l'emplacement
envisagé du treuil.

(voir exemples d'installations ci-contre).

Bien respecter la cote 550 mm minimum.

Fixer la rampe 3 à l'aide d'une vis 12 et de la
vis 13 (coté tube), le support 2 à l'aide de 2 vis 12.



Deux types d'implantations sont réalisables en
fonction de l'espace disponible au dessus de
l'ouvrant.

Type I. Implantation standard

26 mm minimum sont nécessaires au dessus de
l'ouvrant.

Type II. Implantation réduite

(avec cale sous la rampe)

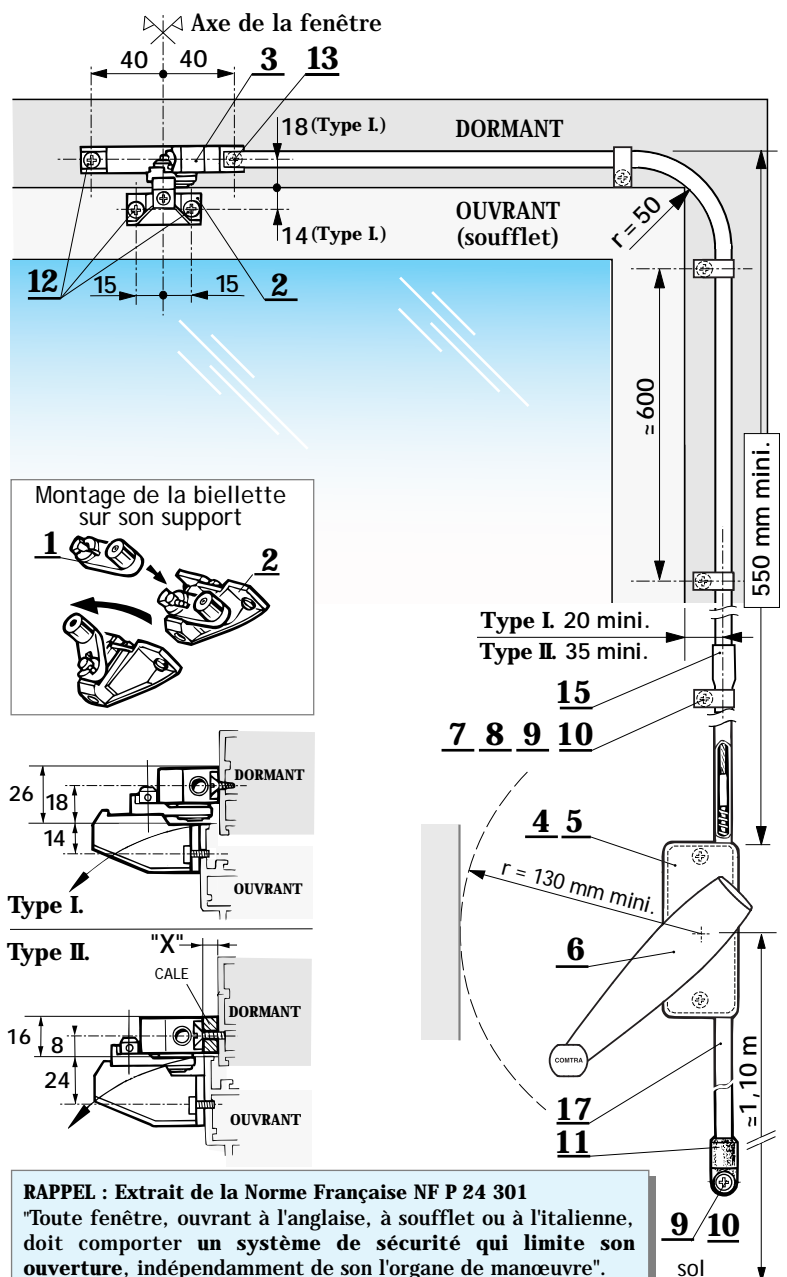
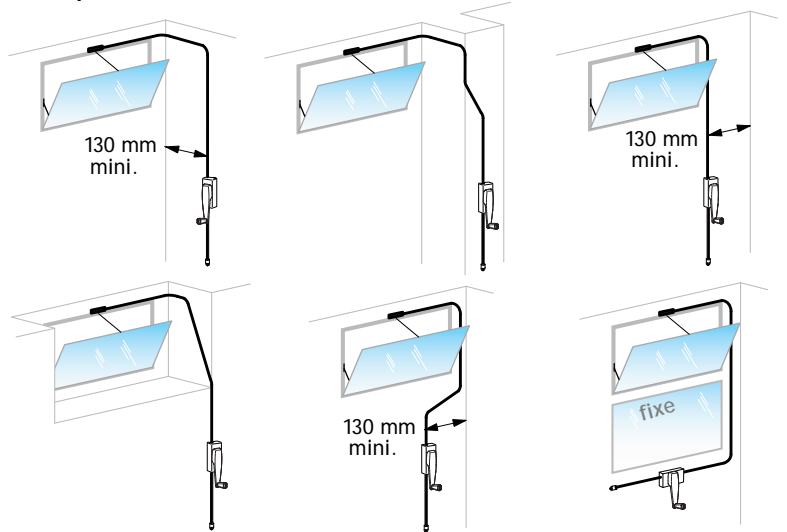
16 mm minimum sont nécessaires au dessus de
l'ouvrant.

Cale (hors fourniture) :
dimensions 92 x 15 x "X" (épaisseur du recouvrement).



La visserie fournie correspond à un support
courant, pour tout autre support,
utiliser des fixations appropriées.

Nb maxi. d'ouvrant	Masse maxi. de l'ouvrant	Surface maxi. de l'ouvrant	Larg. maxi. de l'ouvrant	Haut. mini. de l'ouvrant	Long. maxi. de la liaison	Nb maxi. de coude	Recouvrement ouv./dorm.
1	35 kg	1 m ²	1400 mm	450 mm	10 m	3	0 à 16 mm

Exemples d'installations**RAPPEL : Extrait de la Norme Française NF P 24 301**

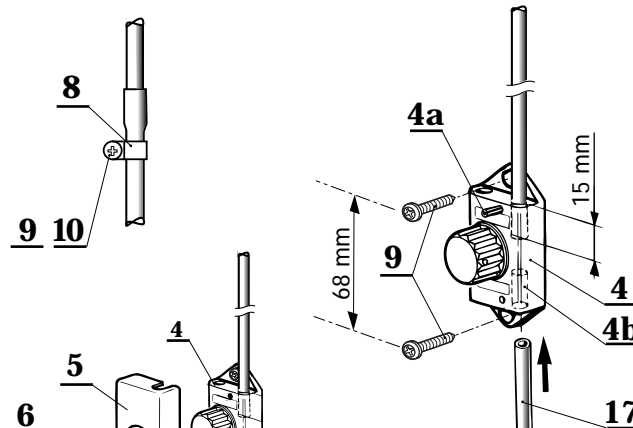
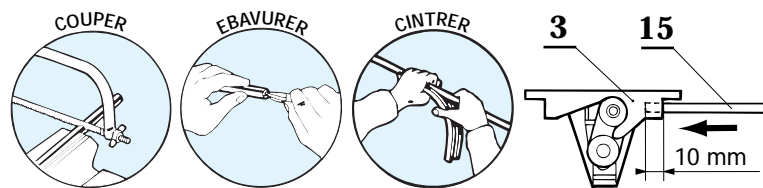
"Toute fenêtre, ouvrant à l'anglaise, à soufflet ou à l'italienne, doit comporter un système de sécurité qui limite son ouverture, indépendamment de son organe de manœuvre".

LIAISON (tube)

Couper env. 20 mm du premier tube **15** afin d'enlever l'emboîture, le cintrer au rayon de 50 mm, rentrer une extrémité jusqu'en butée dans la rampe **3**, les tubes suivants seront emboîtés les uns dans les autres (en fonction de la longueur de liaison).

Fixer les tubes par les colliers **8**, vis **9** et chevilles **10** (si le support le permet), tous les 600 mm environ, à 50 mm des coudes et à chaque emboîture.

Couper, si nécessaire, le dernier tube qui doit rentrer de 15 mm dans le treuil **4**, ce treuil sera situé à environ 1,10 m du sol.



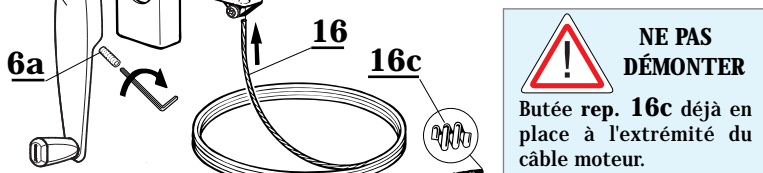
TREUIL (treuil et manivelle)

Faire remonter le treuil **4** afin de faire pénétrer jusqu'en butée l'extrémité du dernier tube mis en place, le fixer à l'aide de deux vis **9**, puis enfoncer la goupille **4a** afin de bloquer l'ensemble.

LIAISON (câble)

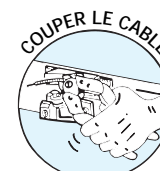
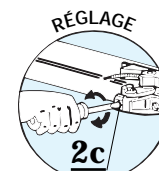
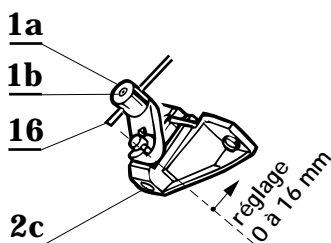
Présenter le câble **16** (bien graissé à l'aide du tube de graisse **14**) par le dessous du treuil et le faire remonter manuellement jusqu'à la rampe **3**, tourner la manivelle **6** d'un coup sec à l'approche de la jonction **16a**, le câble moteur à spires **16b** se trouve entraîné par la roue intérieure du treuil **4**, puis tourner la manivelle jusqu'à venir bloquer sur la butée **16c** en place sur le câble.

En partie haute, glisser le câble dans le serre-câble **1a**, régler l'ouverture de la fenêtre à 450 mm maximum. Serrer la vis **1b** à l'aide d'une clé 6 pans de 3 afin de bloquer le câble **16**.



NE PAS DÉMONTÉ
Butée rep. **16c** déjà en place à l'extrémité du câble moteur.

BIEN GRAISSER LE CÂBLE AU MONTAGE



RÉGLAGES ET FINITIONS

Faire un essai de fermeture.

Régler la pression de l'ouvrant en agissant sur la vis de réglage **2c**.

Couper le câble en le laissant dépasser de 5 mm environ du serre-câble **1a**.

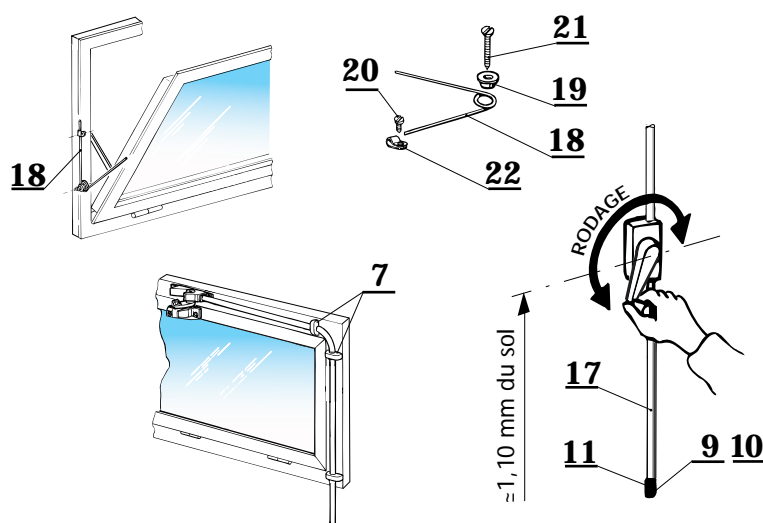
A partir de 7,5 m de liaison et afin d'aider l'ouverture, mettre en place sur un côté dans la feuillure le ressort **18** à l'aide de la bague **19** et la vis **21**, du collier **22** et de la vis **20** sur une des tiges du ressort, sur châssis bois utiliser de préférence un ressort à lame (non fourni).

Mettre en place le tube magasin **17**, l'engager à fond dans le logement réservé **4b** du treuil, glisser le bouchon **11** à l'autre extrémité et le fixer à l'aide d'une vis **9**.

Enlever la manivelle, cliper le capot **5** sur le treuil **4** puis remettre la manivelle dans la position désirée en la bloquant par la vis de serrage **6a** à l'aide d'une clé 6 pans de 2,5.

Cliper les caches-colliers **7** sur chaque collier **8** (tube gainé uniquement).

Manoeuvrer plusieurs fois le ferme-imposte afin de roder l'installation et assurer un bon fonctionnement.



OUTILLAGE (sur demande)



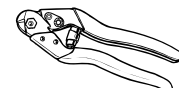
Gabarit de perçage récepteur réf. P10338



Gabarit de cintrage tube réf. P10069



Clés 6 pans de 2,5 réf. P12122
3 réf. P12123



Pince coupe câble réf. P11330