



COMPOSANTS

- 1** Support intérieur sur le dormant (x1)
- 2** Capot (x1)
- 3** Cale renfort (x1)
- 4** Equerre de guidage (x1)
- 5** Attache câble sur l'ouvrant (x1)
- 6** Cale de fixation sur le dormant montage spécifique (x1)
- 7** Vis TC Hc M5 x 25 (x1)
- 8** Vis TC M3 x 6 (x1)
- 9** Vis parker TC 10 x 12,7 (x2)
- 10** Vis parker TF 10 x 25 (x2)
- 11** Vis TC M5 x 6 (x2)

RÉCEPTEUR COL DE CYGNE

1 - Percer les trous de fixation sur le dormant et sur l'ouvrant ainsi que le trou de passage du câble, suivant les cotes du dessin ci-contre.

2 - Fixer le support **1** sur le dormant par 2 vis **9** ou **11** sur la cale **6** en intercalant la cale renfort **3** et l'équerre de guidage **4**. Fixer l'attache câble **5** sur l'ouvrant par 2 vis **10** en intercalant éventuellement une cale d'épaisseur **Z**.

3 - Après avoir réalisé la liaison en tube $\varnothing 8$ mm (voir notice de pose du ferme-imposte correspondant), faire passer le câble sur le support **1** comme indiqué dessin ci-contre, puis dans l'attache-câble **5**.

4 - Bien graisser le câble.

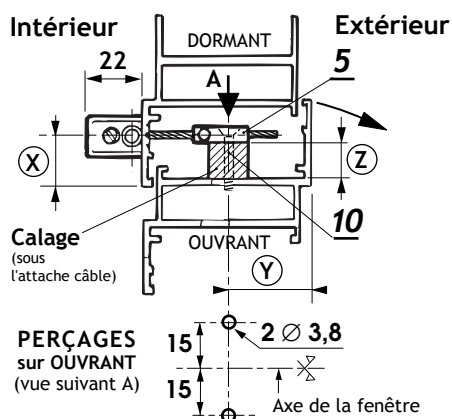
5 - Régler l'ouverture désirée puis serrer énergiquement le câble dans l'attache câble **5** à l'aide de la vis **7** (clé 6 pans de 4).

6 - Couper le surplus de câble à l'aide d'une pince coupe câble.

7 - Fixer le capot **2** sur le support **1** à l'aide de la vis **8**.

8 - Pour les ferme-impostes Harmattan et Sirocco couper le profilé **12** suivant un angle de 15° pour l'ajuster sur le capot **2**.

CALAGE suivant le profil



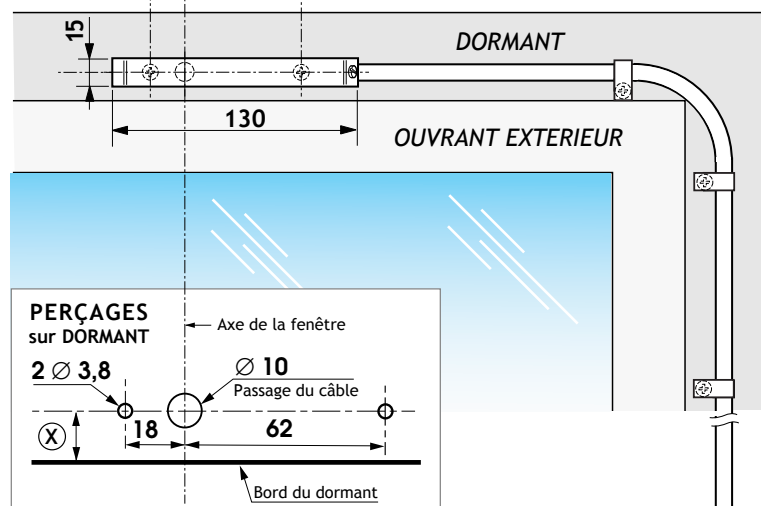
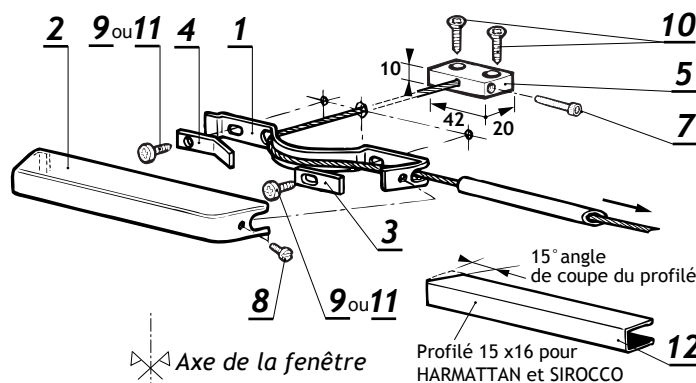
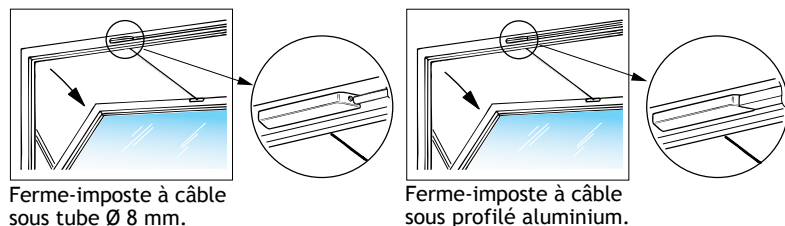
Les cotes **(X)** et **(Y)** sont à déterminer au montage en fonction du profil du châssis.

La cote **(Z)** épaisseur du calage souvent nécessaire (hors fourniture COMTRA).

Récepteur **E6103** pour châssis tombant extérieur à monter avec les ferme-impostes Comtra de type **Mistral, Libeccio, Harmattan, Sirocco, Zéphir***, en lieu et place du récepteur tombant intérieur fourni dans la boîte de base.

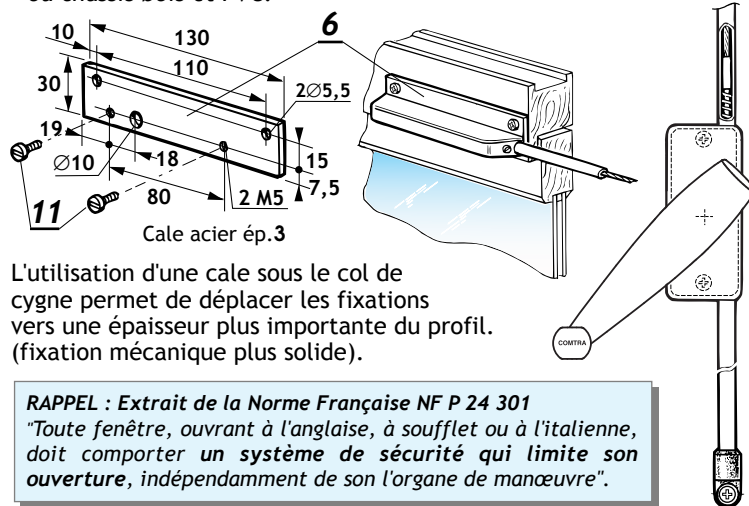
* pour le Zéphir prévoir 2 récepteurs.

Exemples d'application



CALAGE sous col de cygne montages spécifiques*

* ou châssis bois et PVC.



L'utilisation d'une cale sous le col de cygne permet de déplacer les fixations vers une épaisseur plus importante du profil. (fixation mécanique plus solide).

RAPPEL : Extrait de la Norme Française NF P 24 301

"Toute fenêtre, ouvrant à l'anglaise, à soufflet ou à l'italienne, doit comporter un système de sécurité qui limite son ouverture, indépendamment de son l'organe de manœuvre".